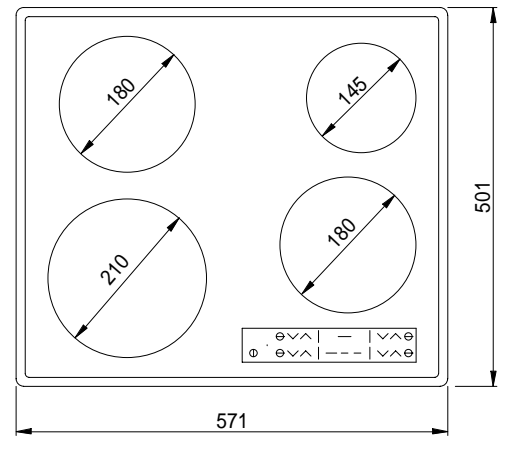
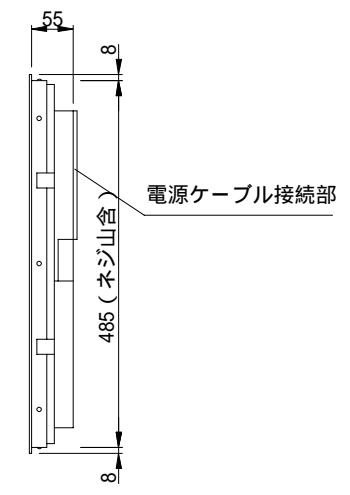


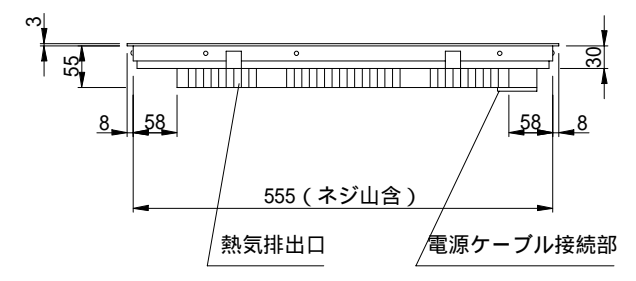
平面図



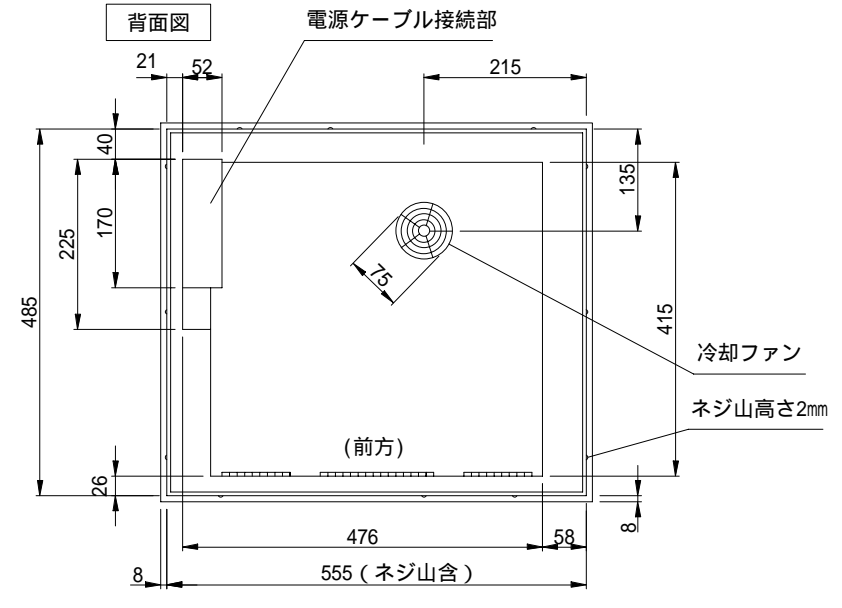
側面図



正面図



背面図



型式	68001K	
タイプ	4口IH セラミックトップ	
設置方法	ドロップイン	
電源 (V Hz)	単相200V, 50 / 60Hz, 30A	
電源接続	プラグ式 (コンセントは、松下電工WK36301使用)	
消費電力	合計	6000W
	コンロ	1950W/2500W (パワー機能)
	コンロ	1500W/2100W (パワー機能)
	コンロ	1050W/1400W (パワー機能)
コンロ	1500W/2100W (パワー機能)	
フレーム	ステンレス	
外形寸法 (W×D×H)	571 × 501 × 55mm	
開口寸法 (W×D×H)	560 × 490 (R 5mm)	
製品重量	11.0 Kg	

図名	4口IHコンロ	尺度	1/10	日付	05・4・20
	68001K-Mn	製図	後藤	検図	
図番					