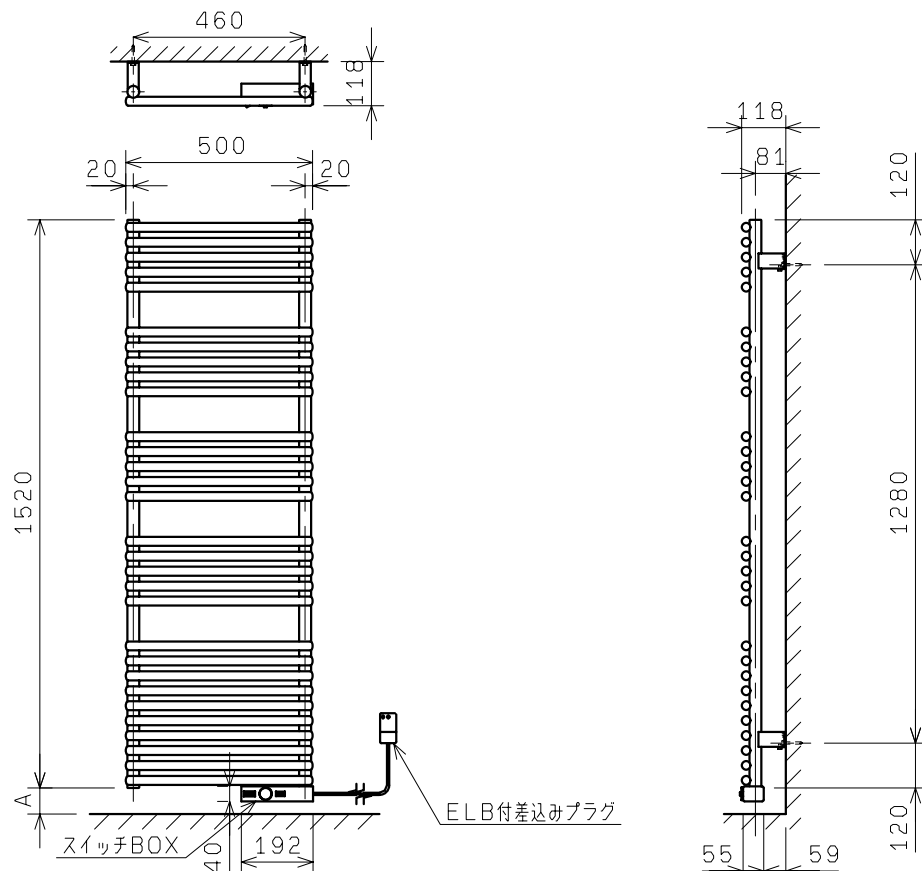


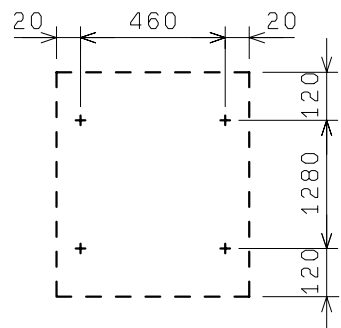
回	変更内容	日付	担当
00	凍結温度	07.1.31	永山
01	スイッチBOX位置寸法	07.7.10	永山

■外形寸法

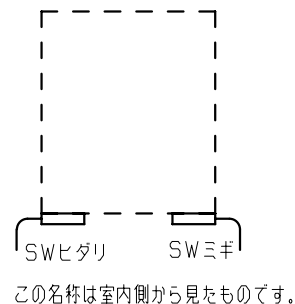


(注)本図はスイッチBOX取付位置がミ半の場合です。ヒダリの場合は左右対称形になります。
 ※A:床からの高さは、使い勝手とインテリアに合わせてご決定ください。(但し70mm以上)

■取付金具ビス穴位置



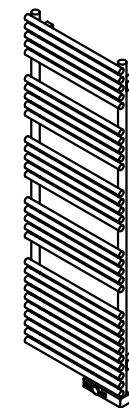
■SW取付位置名称



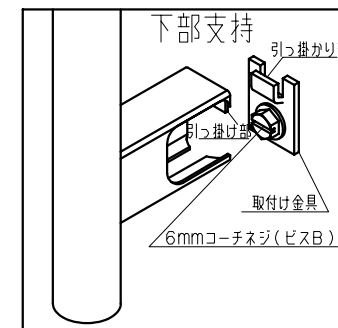
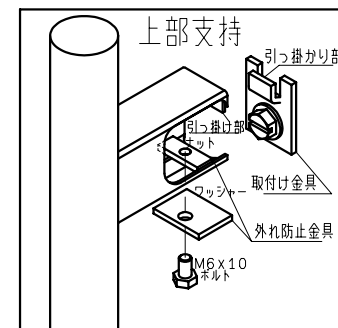
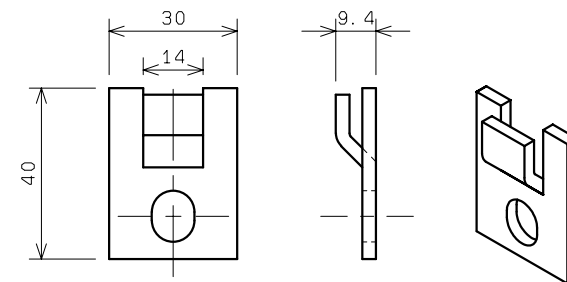
■記事

重量 : 23.3kg
 定格電圧 : AC 100V
 定格消費電力 : 650W
 漏電保護器 : 100V, AC, 12A, 15mA (差し込みプラグE.L.B) 50/60HZ共用(屋内用)
 アース線 : Y端子接続
 温度ヒューズ : 98℃
 液膨張式サーモスタット : 30±5℃~80±3℃
 入切温度差 : 約3℃
 凍結温度 : -13℃
 電源, アースコード長 : 1000mm

■立体形状



■取付金具 TS10



※記載内容は改良のためお知らせなく変更する場合があります。

図番	8500011000-6	型式	TSNE090
			100V 650W
製図	永山	担当	大久
		検図	大久
		尺度	/
		製法	三角法
		日付	07/07/10
	ピーエス工業株式会社		備考