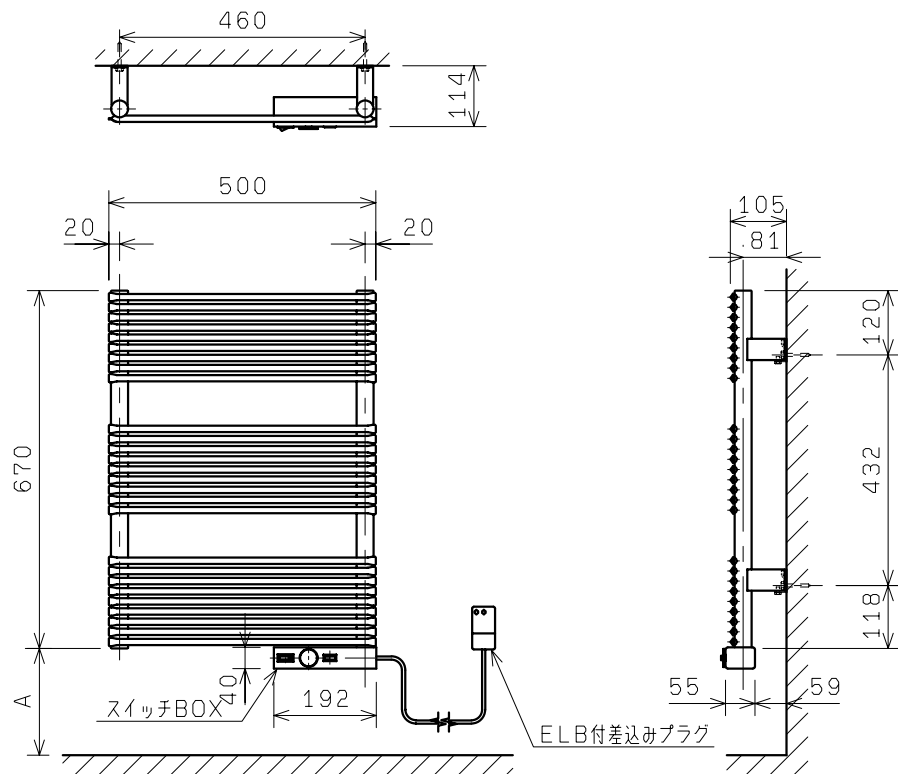


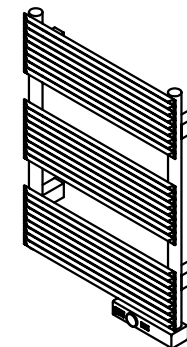
回	変更内容	日付	担当
00	凍結温度	07. 1. 31	永山
01	スイッチBOX位置寸法	07. 7. 10	永山

■外形寸法



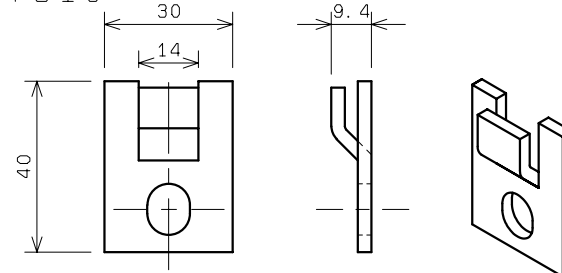
(注)本図はスイッチBOX取付位置がミギの場合です。ヒダリの場合は左右対称形になります。
※A:床からの高さは、使い勝手とインテリアに合わせてご決定ください。(但し70mm以上)

■立体形状

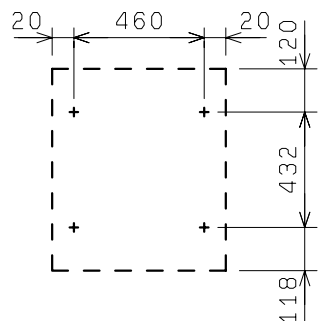


■取付金具

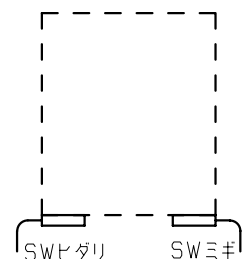
TS10



■取付金具ビス穴位置



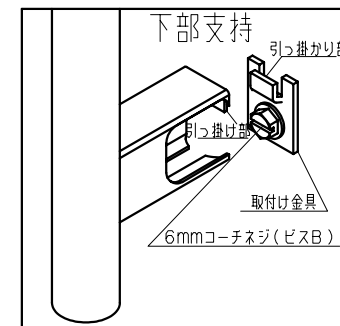
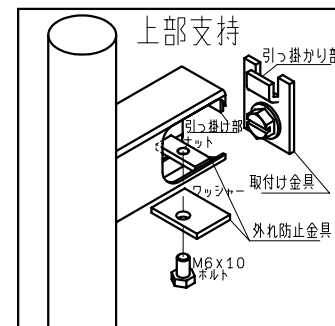
■SW取付位置名称



この名称は室内側から見たものです。

■記事

重量 : 8.9kg
 定格電圧 : AC 100V
 定格消費電力 : 300W
 漏電保護器 : 100V, AC, 12A, 15mA
 (差し込みプラグELB)
 50/60HZ共用(屋内用)
 アース線 : Y端子接続
 温度ヒューズ : 98℃
 液膨張式サーモスタット : 30±5℃~80±3℃
 入切温度差 : 約3℃
 凍結温度 : -13℃
 電源, アースコード長 : 1000mm



※記載内容は改良のためお知らせなく変更する場合があります。

図番	8500001000-5	型式	TSTE030 100V 300W
製図	永山	担当	大久
検図	大久	尺	度
製	影	形	法
日付	07/07/10	備考	
メーカー		ピーエス工業株式会社	