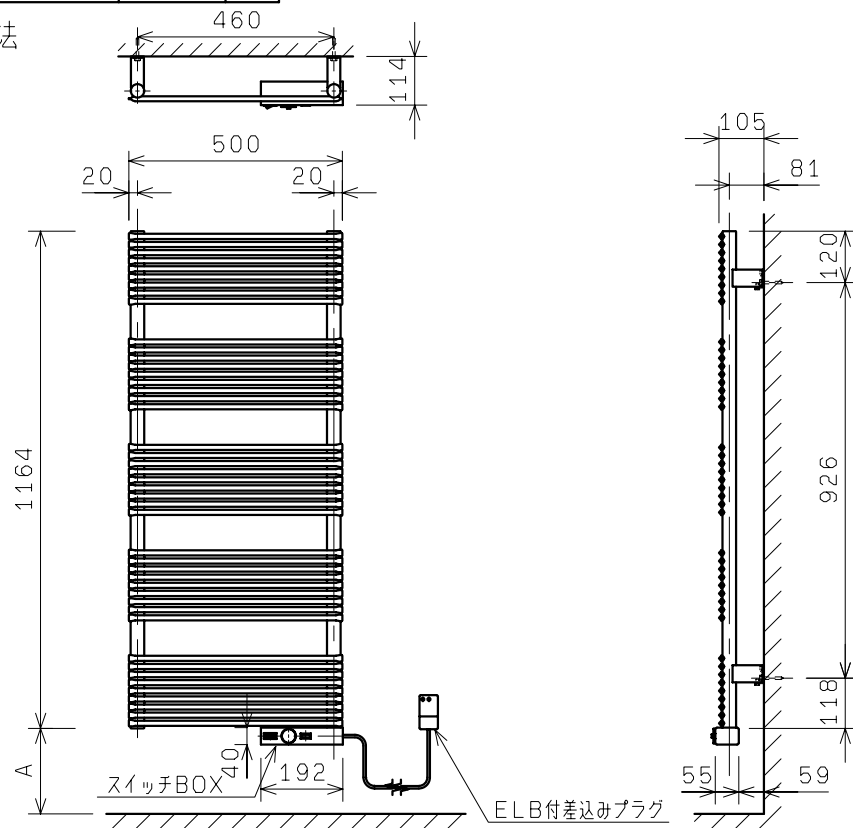


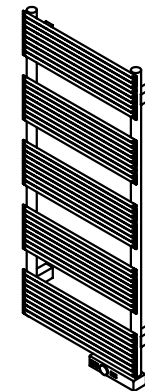
| 回  | 変更内容        | 日付        | 担当 |
|----|-------------|-----------|----|
| 00 | 凍結温度        | 07. 1. 31 | 永山 |
| 01 | スイッチBOX位置寸法 | 07. 7. 10 | 永山 |

■外形寸法



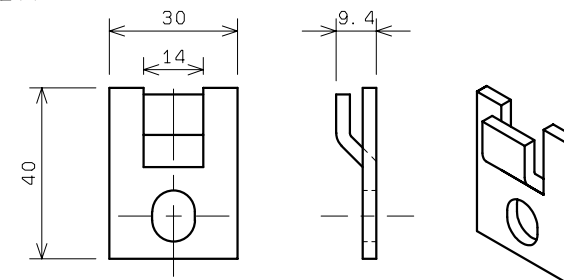
(注) 本図はスイッチBOX取付位置がミキの場合です。ヒダリの場合は左右対称形になります。  
※A: 床からの高さは、使い勝手とインテリアに合わせてご決定ください。(但し70mm以上)

■立体形状

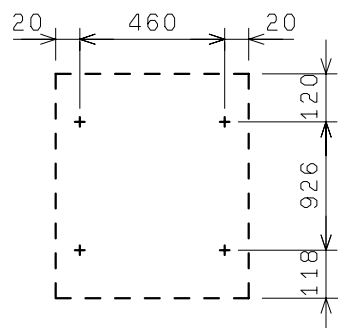


■取付金具

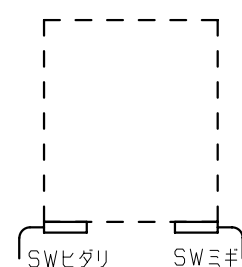
TS10



■取付金具ビス穴位置



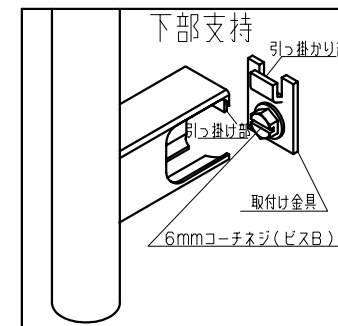
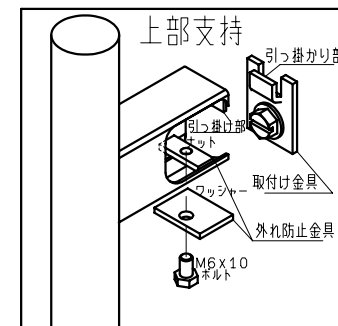
■SW取付位置名称



この名称は室内側から見ものです。

■記事

重量 : 14.7kg  
 定格電圧 : AC 100V  
 定格消費電力 : 650W  
 漏電保護器 : 100V, AC, 12A, 15mA (差し込みプラグELB)  
 50/60HZ共用(屋内用)  
 アース線 : Y端子接続  
 温度ヒューズ : 98℃  
 液膨張式サーモスタット : 30±5℃~80±3℃  
 入切温度差 : 約3℃  
 凍結温度 : -13℃  
 電源、アースコード長 : 1000mm



※記載内容は改良のためお知らせなく変更する場合があります。

|            |              |    |                      |
|------------|--------------|----|----------------------|
| 図番         | 8500003000-5 | 型式 | TSTE060<br>100V 650W |
| 製図         | 永山           | 担当 | 大久                   |
| 検図         | 大久           | 尺度 | /                    |
| 製図         | 永山           | 製図 | 三角法                  |
| 日付         | 07/07/10     | 備考 |                      |
| ピーエス工業株式会社 |              |    |                      |