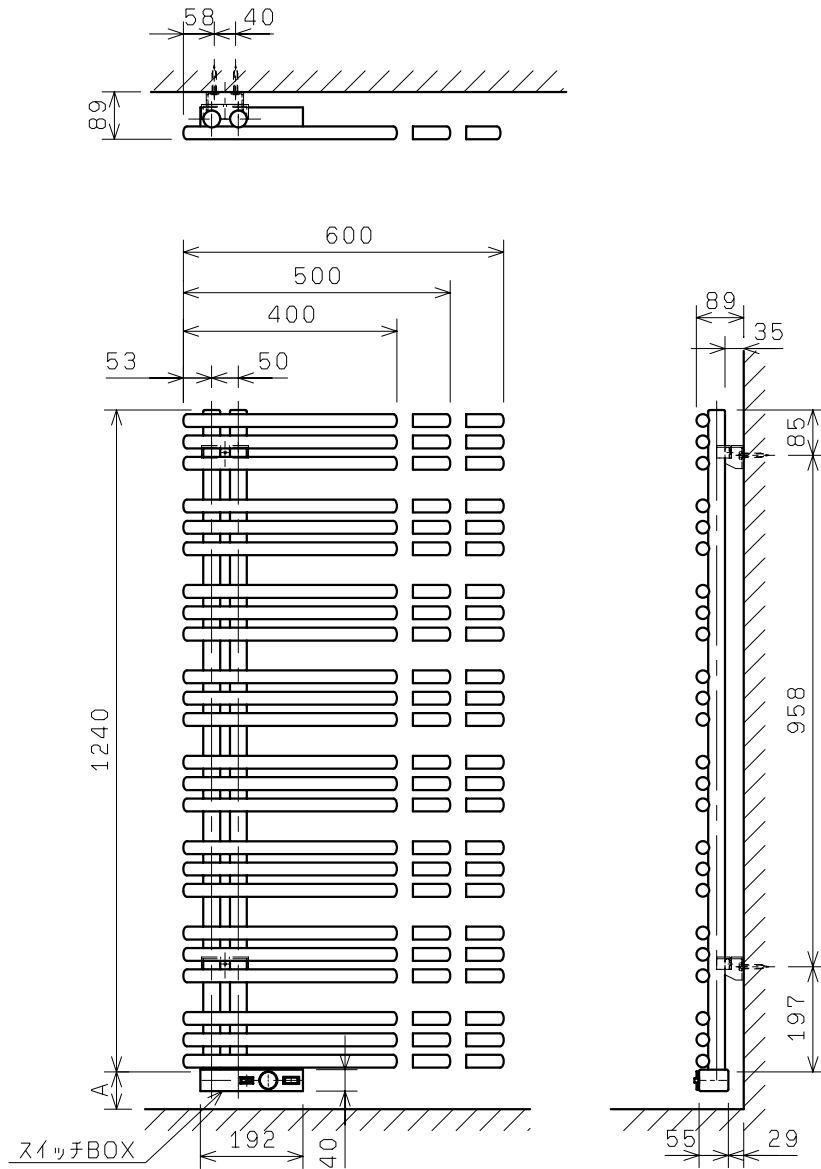


回	変更内容	日付	担当
00	凍結温度	07. 1. 31	永山
01	スイッチBOX位置寸法	07. 7. 10	永山

■外形寸法



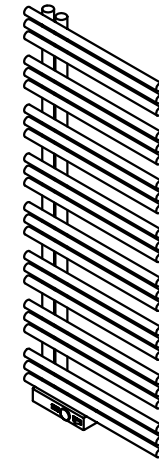
(注)本図はYAE08/Lの場合です。

※A：床からの高さは、使い勝手とインテリアに合わせてご決定ください。(但し70mm以上)

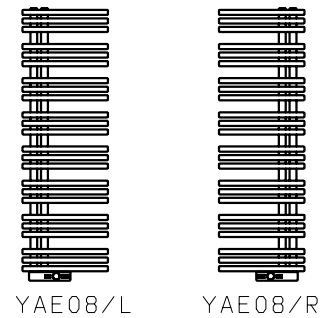
■記事

定格電圧 : AC 100V
 定格消費電力 : 650W
 漏電保護器 : 100V, AC, 12A, 15mA
 (差し込みプラグELB)
 50/60HZ共用(屋内用)
 アース線 : 丸端子接続
 温度ヒューズ : 98℃
 液膨張式サーモスタット : 30±5℃~80±3℃
 入切温度差 : 約3℃
 凍結温度 : -13℃
 電源, アースコード長 : 1000mm

■立体形状



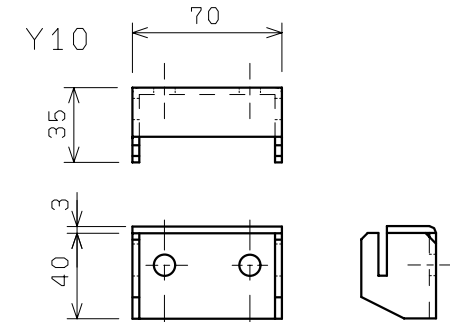
■YAE08/Lまたは/R



YAE08/L YAE08/R

この名称は室内側から見たものです。

■取付金具



製品落下防止のため、製品正面から見える金具引掛り部の穴に、付属のM6六角穴付ボルトを突き当たるまでねじ込み、確実に固定して下さい。

※記載内容は改良のためお知らせなく変更する場合があります。

図番	8500220000-3	型式	YAE08/L又は/R-400, 500, 600 100V 650W
製図	永山	担当	大久
検図	大久	尺度	/
製法	三角法	日付	07/07/10
ピーエス工業株式会社			備考